

概述

LFT710系列-差压变送器采用德国先进的MEMS 技术制成的单晶硅传感器芯片、内置温度补偿元件。可在大范围内的静压和温度变化下提供极高的测量精度和长期稳定性，用于测量液体、气体或蒸汽的压力。广泛应用于工业过程控制、自动化制造、航空航天、汽车与船舶石油化工、电子电力、医疗卫生等众多领域。LFT710能准确的测量差压，并把它转换成4~20mA DC的输出信号。该变送器可通过三按键本地操作，或通过手操器、组态软件、以及手机APP远程操作，在不影响4~20mA DC的输出信号的同时，进行显示与组态调整。



标准规格

(以标准零点为基准调校量程，不锈钢 316L膜片，填充液为硅油)

性能规格

总体性能包括并不限于【参考精度】、【静压影响】、【环境温度影响】和其他影响的综合误差。

- 典型精度：±0.075%量程上限
- 年稳定性：±0.2%量程上限

1) 调量程的参考精度

| 包括从零点开始的线性、回差和重复性 | | | |
|---|---------------|------------|--|
| 线性输出精度 | Td ≤ 10 | ±0.075% | 标称量程: 6kPa、40kPa、 250kPa、1MPa、 3MPa、10MPa |
| | 10 < TD ≤ 100 | ±0.0075TD% | |
| 注：TD (Turn down)为量程比 当 URV ≥ LRV 时，TD=URL/ URV 当 URV ≤ LRV 时，TD=URL/ LRV | | | |

2) 静压影响

| | |
|-------|--------------------|
| 零点影响 | ±0.15TD%量程上限/10MPa |
| 满量程影响 | ±0.2TD%量程上限/10MPa |

3) 部分量程环境温度影响

6Kpa以下量程常温范围内精度0.075%，-20~70°C
全温度范围精度0.15%

4) 电源影响

供电电压在12~36VDC内变化，零点和量程的变化不超过±0.005% 量程上限/V，可忽略不计。

功能规格

1) 量程和范围

| 量程/上下限 | kPa | 量程比 TD | |
|--------|-----|-------------|-------|
| B | 量程 | 0.2 ~ 6 | 1~30 |
| | 上下限 | -6 ~ 6 | |
| C | 量程 | 0.4 ~ 40 | 1~100 |
| | 上下限 | -40 ~ 40 | |
| D | 量程 | 2.5 ~ 250 | 1~100 |
| | 上下限 | -250 ~ 250 | |
| E | 量程 | 20 ~ 1000 | 1~100 |
| | 上下限 | -500 ~ 1000 | |
| F | 量程 | 30 ~ 3000 | 1~100 |
| | 上下限 | -500 ~ 3000 | |

5) 输出

| 信号 | 类型 | 输出方式 |
|-------------|----|------|
| 4~20mA | 线性 | 二线制 |
| 4~20mA+HART | 线性 | 二线制 |
| RS485 | 线性 | 四线制 |

6) 报警电流

低报模式 (最小) : 3.8 mA
高报模式 (最大) : 20.8 mA
不报模式 (保持) : 保持故障前的有效电流值
报警电流标准设置: 高报模式

7) 响应时间

- 总阻尼常数时间: 等于电子线路部件和传感膜盒阻尼时间常数之和
- 电子线路部件阻尼时间: 0-60S范围可调
- 传感膜盒阻尼时间: ≤0.2S
- 断电后上电启动时间: ≤5S
- 数据恢复至正常使用时间: ≤2S

8) 环境温度

| 项目 | 操作条件 |
|----------|-------------------|
| 使用环境温度范围 | -20 ~ 70°C带显示 |
| 储存环境温度范围 | -40 ~ 85°C |
| 测量介质温度范围 | 充硅油传感器: -40~120°C |
| 使用环境湿度范围 | 5-100%RH@40°C |
| 防护等级 | IP65 |
| 危险场合 | ExdIICT6 |

2) 量程选择

在上下限范围内，可以在允许范围内调整TD值来选择量程。比如上下限为-40~40kPa,此时选择调整TD值为10，选择输出0~4kPa或者-4~4kPa。为保证精度，TD值应该尽可能小,一般在10以内，太大会影响精度。

3) 零点设置

零点和量程可以调节到表中测量范围内的任何值，只要：标定量程 ≥ 最小量程。

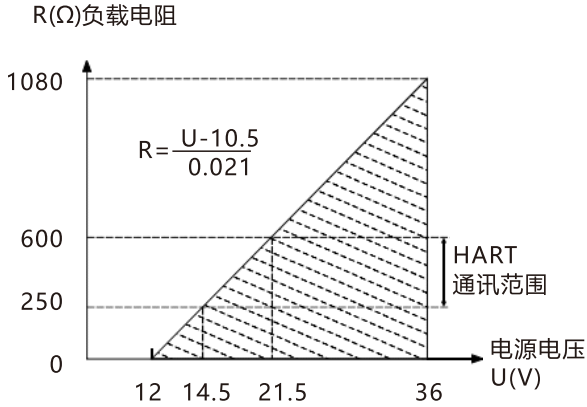
4) 安装位置影响

任意位置安装，最大不超过150Pa，可通过清零操作校正

安 装

电源及负载条件

| 项目 | 操作条件 |
|-------|------------------------------|
| 电流型 | 14.5~36VDC, 通讯时负载电阻为250~600Ω |
| RS485 | 12-36VDC |



电气连接

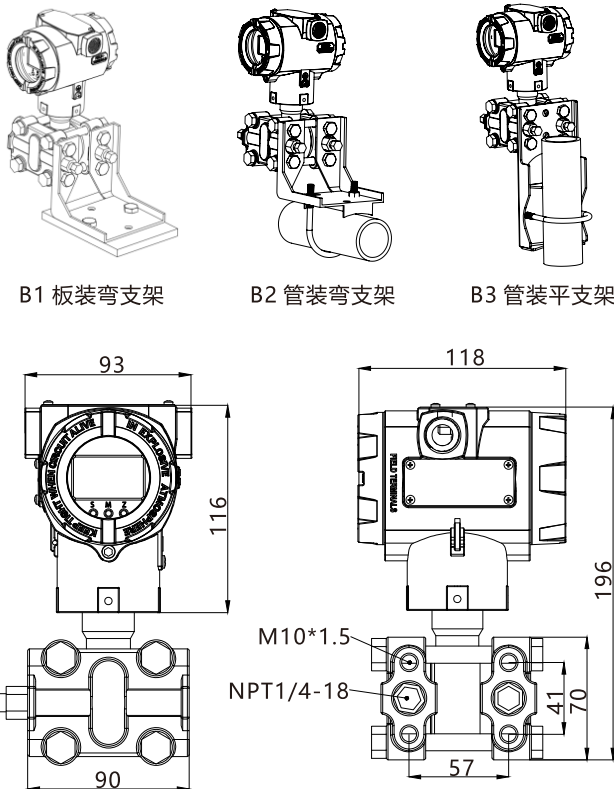
| 类型 | 说明 |
|-------|---|
| 电气连接 | 铝合金接线盒, 两个出线口内螺纹 M20*1.5, 主体为浅蓝色, 白色壳盖 |
| 出线保护件 | 一端配M20*1.5防水接头, 另一端配堵头, PVC材质, 适用线径6-8mm, 防护等级IP65 |
| | 隔爆配置, 一端配内螺纹NPT1/2, 另一端配堵头, 不锈钢材质, 适用线径6-8mm, 防护等级IP65 |
| | 隔爆配置, 一端配内螺纹M20*1.5, 另一端配堵头, 不锈钢材质, 适用线径6-8mm, 防护等级IP65 |

物理规格

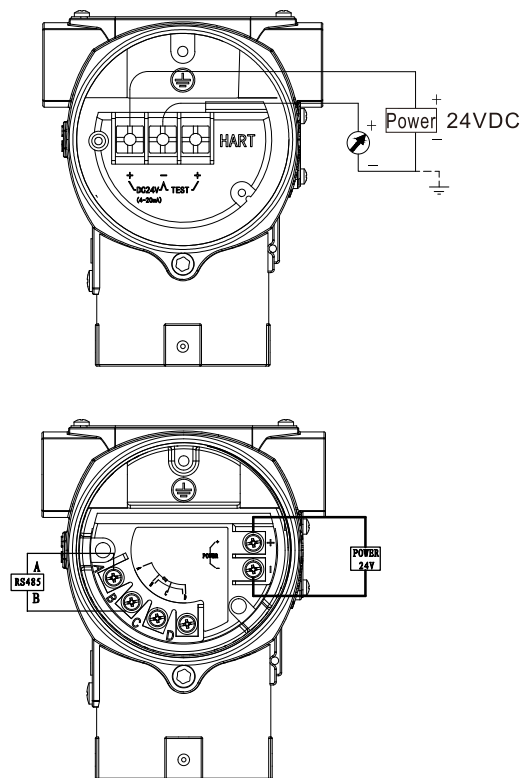
| | |
|-------|----------------|
| 测量膜盒 | 不锈钢316L |
| 膜片 | 316L、哈式合金、钽 |
| 过程法兰 | 不锈钢304、不锈钢316L |
| 螺母及螺栓 | 不锈钢(A4)、彩锌 |
| 密封圈 | NBR、FKM、EPDM |
| 变送器外壳 | 铝合金材质 |
| 外壳密封圈 | 丁晴橡胶(NBR) |
| 铭牌 | 不锈钢304 |

重量: 3.3kg (无: 安装支架、过程连接)

外形尺寸 (mm)



电器连接图



选型及代码表

选型表

| 型号和规格代码表 | | | | | | | | | | | 提供快速货期 | | |
|--------------------------------|-------|----|--|---|---|---|---|---|----|---|--------|--------------|--|
| 差压变送器选型 LFT710-DP | | | | | | | | | | | | | |
| 1 | 量程 | B | 0-200Pa~6kPa(0-20~600mmH2O)/(0-2~60mbar) | | | | | | | | ※ | | |
| | | C | 0-400Pa~40kPa(0-40~4000mmH2O)/(0-4~400mbar) | | | | | | | | ※ | | |
| | | D | 0-2.5kPa~250kPa(0-0.25~25mH2O)/(0-25~2500mbar) | | | | | | | | ※ | | |
| | | E | 0-10kPa~1MPa(0-1~100mH2O)/(0-0.1~10bar) | | | | | | | | ※ | | |
| | | F | 0-30kPa~3MPa(0-3~300mH2O)/(0-0.3~30bar) | | | | | | | | ※ | | |
| 2 | 膜片材质 | S | 316L | | | | | | | | ※ | | |
| | | H | 哈氏合金C | | | | | | | | | | |
| | | T | 钽 | | | | | | | | | | |
| 3 | 填充液 | D | 硅油 | | | | | | | | ※ | | |
| 4 | 电器接口 | 1 | M20*1.5内螺纹,PVC | | | | | | | | ※ | | |
| | | 2 | M20*1.5内螺纹,不锈钢 | | | | | | | | ※ | | |
| | | 3 | 1/2NPT内螺纹, PVC | | | | | | | | | | |
| | | 4 | 1/2NPT内螺纹,不锈钢 | | | | | | | | | | |
| 5 | 输出方式 | N | 4~20mA | | | | | | | | ※ | | |
| | | J | 4~20mA+HART | | | | | | | | ※ | | |
| | | F | RS485 | | | | | | | | ※ | | |
| 6 | 过程接头 | N | 无过程接头 (容室法兰上的NPT1/4内螺纹) | | | | | | | | ※ | | |
| | | A | 带引压接头: M20*1.5外螺纹及后部焊接引压管 | | | | | | | | ※ | | |
| | | B | 带“腰”字型接头: NPT1/2内螺纹 | | | | | | | | △ | | |
| 7 | 密封圈材质 | N | NBR | | | | | | | | ※ | | |
| | | D | FKM | | | | | | | | ※ | | |
| | | I | EPDM | | | | | | | | ※ | | |
| 8 | 安装支架 | B1 | 板装弯支架 (碳钢) | | | | | | | | ※ | | |
| | | B2 | 管装弯支架 (碳钢) | | | | | | | | △ | | |
| | | B3 | 管装平支架 (碳钢) | | | | | | | | △ | | |
| | | B5 | 板装弯支架 (不锈钢) | | | | | | | | △ | | |
| | | B6 | 管装弯支架 (不锈钢) | | | | | | | | △ | | |
| | | B7 | 管装平支架 (不锈钢) | | | | | | | | △ | | |
| | | N | 无支架 | | | | | | | | ※ | | |
| 9 | 防爆处理 | N | 普通型 | | | | | | | | ※ | | |
| | | D | 隔爆ExdIICT6 | | | | | | | | | | |
| 10 | 显示 | M5 | 带显示 | | | | | | | | ※ | | |
| | | N | 无显示 | | | | | | | | ※ | | |
| | | | | | | | | | | | N | 连接件材质316L | |
| | | | | | | | | | | | K | 脱脂洗净处理 | |
| | | | | | | | | | | | L | 悬挂式位号牌 | |
| | | | | | | | | | | | H | 防雷保护 (耐瞬变电压) | |
| | | | | | | | | | | | E | 英文铭牌 | |
| | | | | | | | | | | | V3 | 三阀组 | |
| | | | | | | | | | | | V5 | 五阀组 | |
| LFT710-DP | | C | S | D | 1 | J | A | D | B1 | D | M5 | | |
| ※代表供货速度快, 没有※代表供货时间较长, △代表需要定制 | | | | | | | | | | | | | |