

产品特点

- 采用进口的高性能NDIR传感器
- 传感器无氧依赖性，使用寿命>5年
- 内部防水透气膜设计有效防止水汽进入
- 良好的长期稳定性和可靠性，带ABC自校验



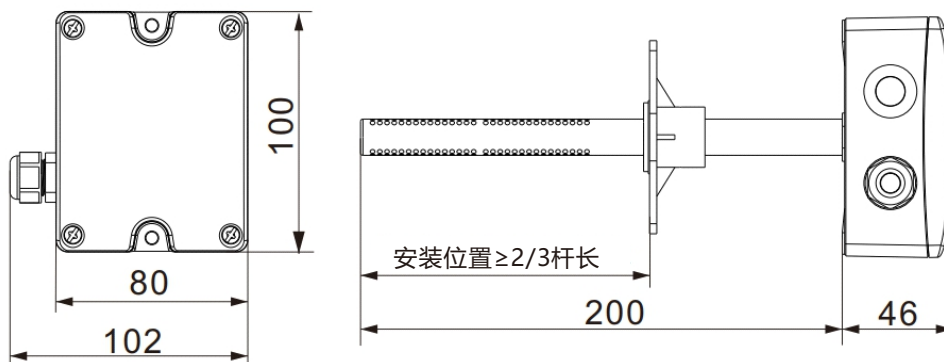
概述

LFG202风管式二氧化碳变送器是基于不同气体对特定波段的红外光具有不同的吸收能力，通过测量红外光被吸收的程度来测量被测气体的浓度，和电化学传感器相比具有寿命长，稳定性好等特点。采用进口的高性能NDIR传感器进行CO₂浓度测量，反应迅速，性能稳定，准确性高；供电范围宽，外壳防护等级高，能适应现场各种恶劣条件。可广泛应用于管道、办公场所、工厂车间、实验室等环境的CO₂浓度测量。

技术参数

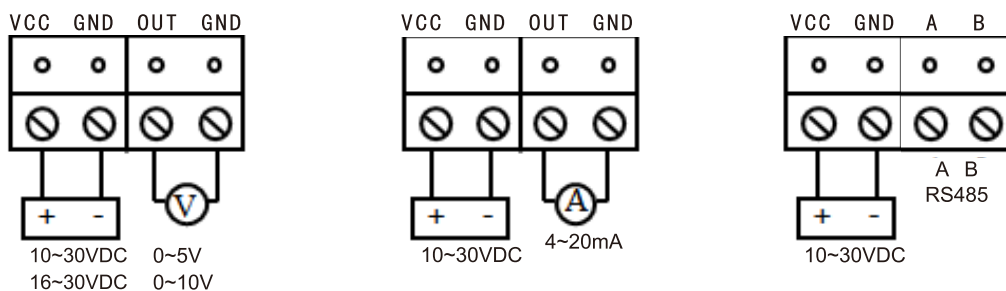
输出方式	4~20mA(三线制)	0~5V(三线制)	0~10V(三线制)	RS485(四线制)
工作电压	10-30Vdc	10-30Vdc	16-30Vdc	10-30Vdc
传感器	NDIR传感器，带ABC自校验功能			
平均电流	<40mA			
工作温度	0~50°C			
工作湿度	0-85%RH (无凝霜)			
量程	0-2000ppm/0-5000ppm			
精度	±(40ppm+ 3%MV)ppm			
响应时间(T ₉₀)	2min			
防护等级	壳体IP65 / 探杆IP30			
电磁兼容	EN 61326-1			
使用寿命	>5年			

外形尺寸

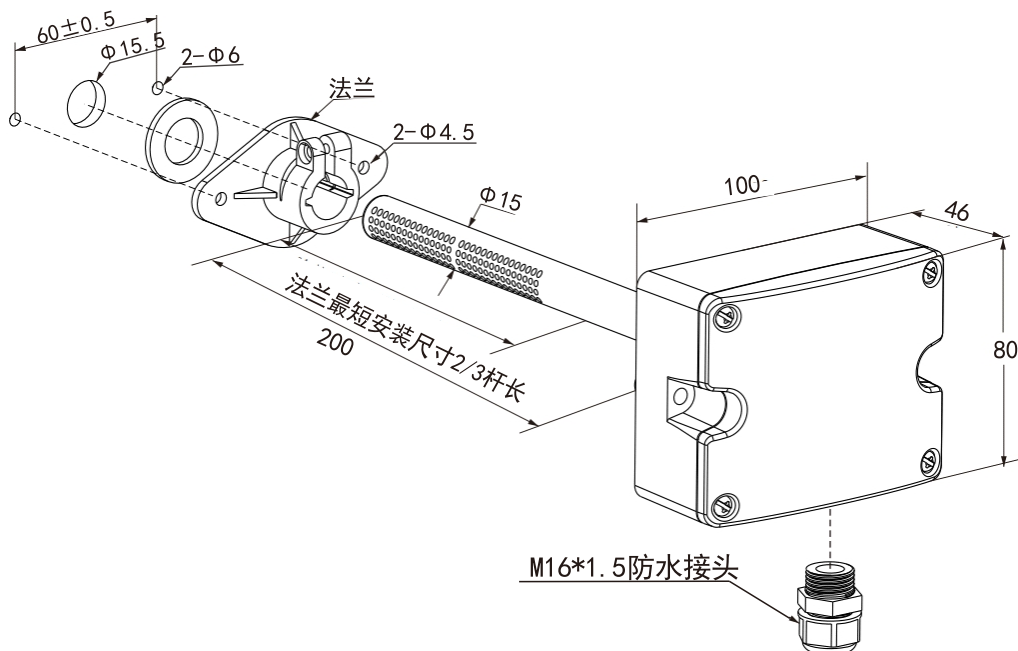


接线说明

根据选型不同，其接线方式会不同，下图分别为电压输出、电流输出、RS485输出接线方式：



安装方式



选型说明

代号及说明		备注	
LFG202-	风管式二氧化碳变送器	型号	
1	2000ppm	量程	
2	5000ppm		
	V0	0-5V	输出
	V10	0-10V	
	A4	4-20mA	
	RS	RS485/Modbus	
LFG202	- 1 - V10	选型举例	