

产品特点

- 内置高精度传感器，稳定测量空气质量
- 同时检测和显示多种空气质量参数，满足更多需求，包括温湿度，CO₂，PM_{2.5}，PM₁₀，VOC，甲醛
- 三色LED指示灯可直观提示空气质量情况，可选关闭
- 完善的过压及反接保护，长期可靠性高
- 可选隔离型/非隔离型RS485输出
- 室内型或吸顶式安装方式，方便不同场景应用



概述

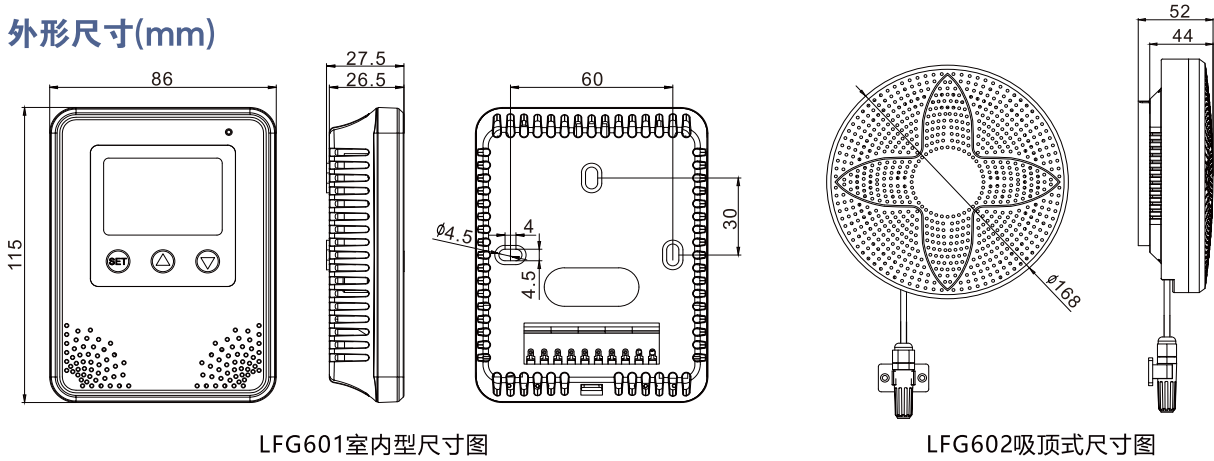
LFG60多合一空气质量变送器用于检测多种空气质量参数，包括温湿度，CO₂，PM_{2.5}，PM₁₀，VOC，甲醛，最多7个参数；可选隔离型/非隔离型RS485输出，内置Modbus协议，实现多点布施数据实时检测。室内型可配显示屏及按键，现场分屏显示空气质量参数，通过按键配置通讯参数，可配三色LED指示灯直观提示空气质量情况；室内型和吸顶式都可通过拨码配置RS485通讯地址。产品供电范围宽，具有完善的过压及反接保护；可广泛应用于各类商业综合体、智能楼宇办公环境、酒店、机场以及学校等场所的多参数空气质量监测。

技术参数

温度		相对湿度	
传感器	数字式温度传感器	传感器	数字式湿度传感器
量程	0~50℃	量程	0~100%RH
精度	±0.5℃@20℃；≤±1℃@0~50℃	精度	典型±3%RH@20℃ & 20~80%RH
响应时间	10~30S(20℃，慢流速空气)	响应时间	≤10S(20℃，慢流速空气)
PM _{2.5} /PM ₁₀			
传感器	激光粉尘传感器，检测粒径0.3~10μm		
量程	PM _{2.5} : 0~500μg/m ³ ，粒径 0.3~2.5μm		
	PM ₁₀ : 0~600μg/m ³ ，粒径 0.3~10μm		
精度/一致性	PM _{2.5} : ±10μg/m ³ @0~100μg/m ³ , ±10%FS@100~500/600μg/m ³ , @25℃		
分辨率	1μg/m ³		
响应时间	连续测量模式单次响应时间 < 1S，综合响应时间 < 10S		
CO ₂			
传感器	NDIR传感器，带ABC自校验功能		
量程	0~5000ppm		
精度	(±40ppm±3%MV)ppm		
响应时间 (T ₉₀)	2min		
VOC		甲醛	
传感器	金属氧化物半导体气体传感器	传感器	电化学式气体传感器
量程	0~2ppm	量程	0~1ppm
分辨率	1ppb	精度	±10%FS@25℃
预热时间	初次上电1小时；上电预热3min	响应时间 (T ₉₀)	<120S
供电电源	12~36VDC / 24VAC±20%		
输出信号	隔离型/非隔离型 RS485		
工作环境	0~50℃&0~95%RH(无凝结)		
存储温度	-20~60℃&0~95%RH(无凝结)		
显示和按键	室内型可选配		
LED指示灯	室内型可选配 绿：空气质量良好 黄：空气质量一般 红：空气质量较差		
防护等级	IP30		
安装方式	室内型 吸顶式		
外壳材质	室内型：PC 吸顶式：ABS		
重量	室内型：148g 吸顶式：235g		

注意：产品使用交流电源时，需使用隔离24VAC电源！

外形尺寸(mm)

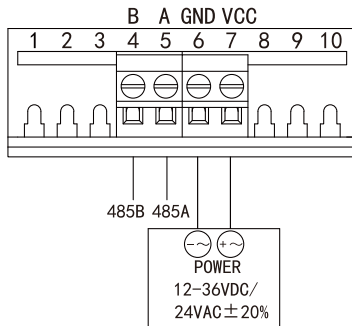


LFG601室内型尺寸图

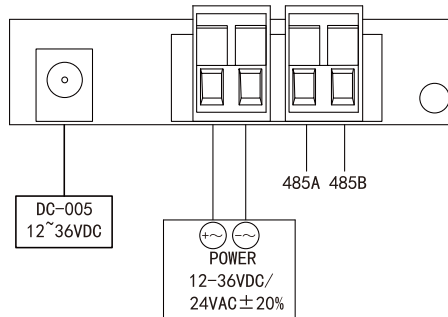
LFG602吸顶式尺寸图

接线说明

根据选型不同，下图分别室内型及吸顶式接线方式。注意吸顶式带DC-005(5.5*2.1mm)电源插座，可用匹配电源适配器供电(12~36VDC)，也可用接线端子供电(12~36VDC / 24VAC±20%)，但两种供电方式不可同时接入！



LFG601室内型接线图



LFG602吸顶式接线图

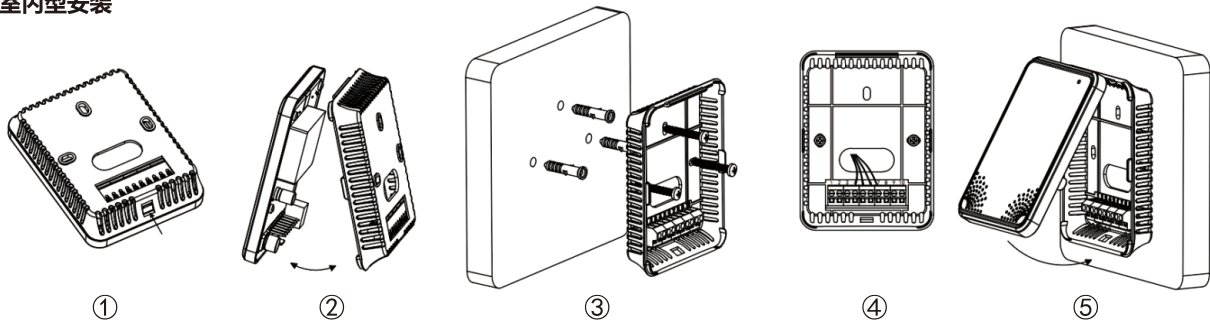
选型说明

代号及说明		备注
LFG60	多合一空气质量变送器	型号
1	室内型	安装
2	吸顶式	安装
0	N/A	温湿度
1	T&RH	温湿度
0	N/A	CO2
1	CO2	CO2
0	N/A	PM
1	PM2.5&PM10	PM
0	N/A	VOC
1	VOC	VOC
0	N/A	甲醛
1	HCHO	甲醛
RS0	非隔离型 RS485	输出
RS1	隔离型 RS485	输出
D	带显示按键	显示按键 (室内型可选)
N	无显示按键	显示按键 (室内型可选)
L	带三色LED	指示灯 (室内型可选)
N	无	指示灯 (室内型可选)
LFG60	1 - 1 1 1 1 1 - RS0 - D - L	选型举例

- 只有[安装]选项选择为室内型时，才可选择是否带显示按键和指示灯；
- 示例LFG601-11111-RS0-D-L代表室内型，检测参数包括温度、相对湿度、CO2、PM2.5、PM10、VOC、甲醛共七个参数，非隔离RS485输出，带显示按键，带三色LED指示灯；
- 选择吸顶式型号则为（举例：LFG602-11111-RS0），无后续[-D][-L]选型。

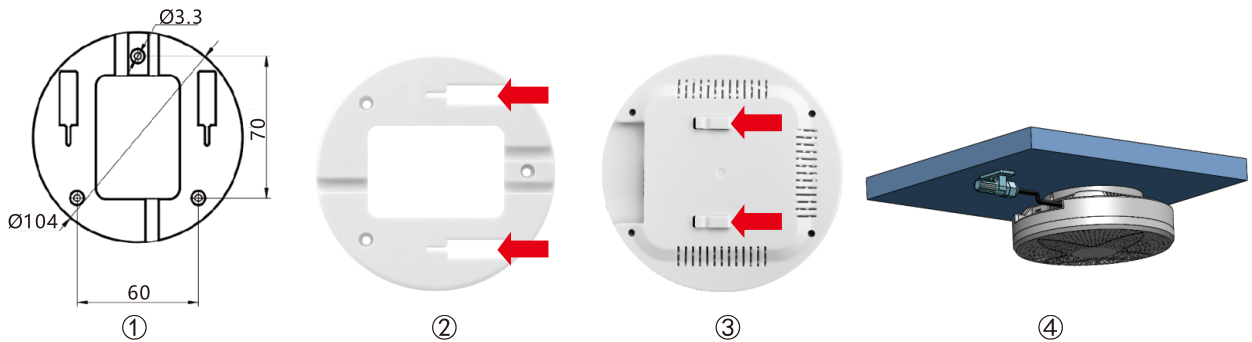
安装说明

室内型安装



1. 按下变送器后盖下面的开盖键打开变送器(如图1、2);
2. 按照接线图完成电气连接, 并从过线孔引入线缆;
3. 变送器后盖有三个安装孔, 用膨胀螺钉将其固定于墙面(如图3), 也可以用螺钉固定在墙面预埋的86盒之上(如图4);
4. 将前盖与底壳位置对准并扣紧, 完成安装(如图5)。

吸顶式安装



1. 在墙壁上打25mm深孔, 将安装底座固定至墙壁或屋顶上, 安装孔径及间距如图1(随货提供配件ST3*20螺钉及 $\varnothing 4 \times 20$ 塑料膨胀管);
2. 按照接线图完成电气连接;
3. 固定好安装卡座后, 将设备卡扣卡入安装底座, 如图2、3, 听到卡入声后即是安装到位;
4. 将外置温湿度配套卡扣用膨胀螺钉固定于合适位置, 安装完成后如图4。