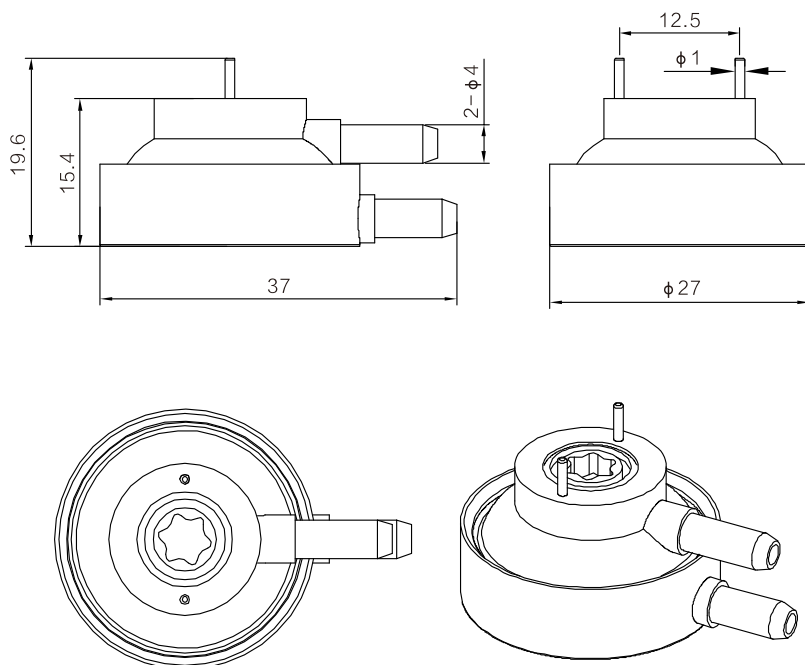


## LFS-02

### 微型正负压压力开关



尺寸单位:mm



LFS-02系列压力开关作为压力系统的控制部件性能稳定、可靠，可用于检测正压或负压而几乎无任何滞后。该开关的设计使其空气接口可以以任何角度旋转，接线方式除直接焊接在印刷电路板上外，还可以配接电线和接插端子。

### LFS-02订货编号

LFS-02 0 0 0 W10 R135 - V90

A B C D E F 以mbar为单位的压力设定点

A 接口类型	B 接处部件	C 接口尺寸	D 接线	E 接口旋转角度	F 压力设定点
D=带正负压接口	0=黄铜镀银	0=4mm直插管	0=不带接线	0=对齐	V90=负压90mbar
0=只带负压接口	G=黄铜镀金	B=5mm直插管	Wxx=接线长度 单为英寸	Rxx=角度 (xx度) 如: R135=135°	P90=正压90mbar
如: W10=10英寸接线 端子可按客户要求提供					

### 技术参数

型号	LFS-02
介质	非腐蚀性气体，无凝结水(正压)
电气功能	单极控制(常开)
额定电流、电压	250mA, 250V~
环境温度	-10℃~+90℃
电气连接	焊接脚直径1.0mm，间距12.5mm；或可配接线和接插端子
压力范围	正压：5-800mbar；负压：5-800mbar
最大工作压力	正压：1000mbar；负压：1000mbar
接口形式	外径4mm或5mm

单位换算: 1mbar=100Pa 1"W.C=249Pa