

### 产品特点

- 外壳设计小巧、美观
- 多种安装方式可选
- 采用Heraeus A级传感器，精度高，响应速度快
- 电源和输出具有过压及反接保护功能，拥有较高的防护等级可达IP65



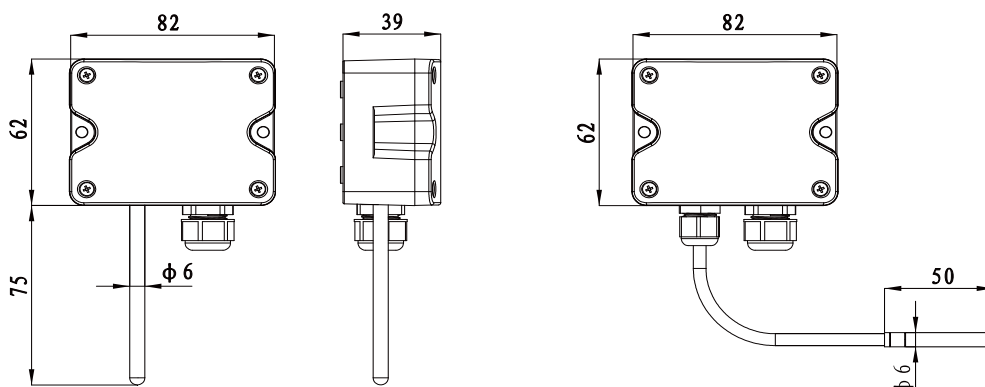
### 概述

LFW10A系列温度变送器采用Heraeus A级传感器，精度高、响应速度快、具有良好的长期稳定性，外壳设计小巧、美观，拥有较高的防护等级，可广泛应用于机房、暖通空调、仓储等需要对温度检测的场所。

### 技术参数

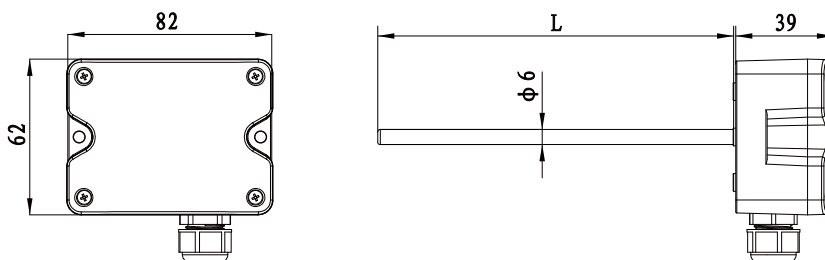
传感器	高精度热电阻，见选型表（电阻输出型） / PT1000,A级（模拟量输出型）	
输出	阻值，见选型表和热电阻分度表 / 4~20mA或者0~10VDC,0~5VDC	
热电阻	见选型表和热电阻分度表	
精度	典型0.2~0.5°C@0/25°C，见选型表 / ±0.3°C@25°C,详见精度曲线	
电源	电压型15~35VDC/24VAC±20%	电流型18.5~35VDC (RL=500Ω) 8.5~35VDC (RL=0Ω)
输出负载	(模拟量输出型) : ≤500Ω(电流型), ≥2KΩ(0~5V), ≥3KΩ(0~10V)	
外壳材料	PC外壳、不锈钢探头 (φ6mm) 和套管	
工作环境	-40~70°C, 0~95%RH(非冷凝)	
存储温度	-30~70°C	
防护等级	IP65	

### 外形尺寸(mm)



LFW10A-1壁挂型外形尺寸图

LFW10A-4分体型外形尺寸图



LFW10A-2/10A-3管道型外形尺寸图

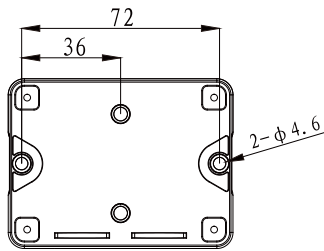
选型说明

代号及说明		备注		
LEFW10A-1	壁挂型温度变送器	型号		
LEFW10A-2	风管型温度变送器			
LEFW10A-3	水管型温度变送器			
LEFW10A-4	分体型温度变送器			
V10	0~10VDC(三线)	1	PT100, ±0.2°C@0°C	温度输出
	A4 4~20mA(二线)	2	NTC20K, ±0.3°C@25°C	
	V5 0~5VDC(三线)	6	NTC10K, ±0.3°C@25°C	
	0 PT1000, ±0.2°C@0°C			
0	无			温度范围
	1	0~50°C		
	2	-20~60°C		
	8	其它(客户指定)		
0	75MM			探头长度 LEFW10-2/10-3
	1	125MM		
	2	200MM		
	3	150MM		
	8	其他(客户指定)		
LEFW10A-2 V10 1 2				选型举例

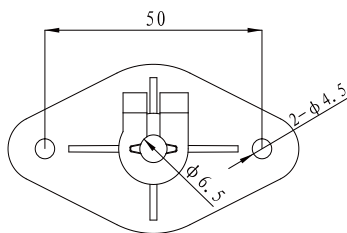
注意:

- 只有温度输出选项为 V10、A4、V5 时，需对应选择温度量程 1-8；否则只能选 0。
- LEFW10A-4 的电缆长度标准是 1m。如需加长，应整米增加并在末尾加上长度标识。例：LEFW10A-4-A41-2，表示电缆长度 2m。
- 示例 LEFW10A-2V1012 代表风管型温度变送器，输出 0~10VDC，温度量程 0~50°C，探头长度 200mm。

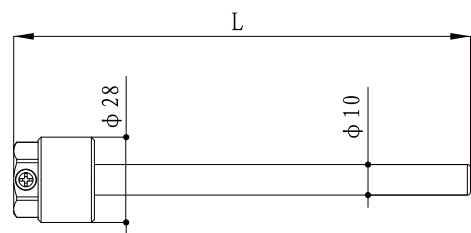
产品安装



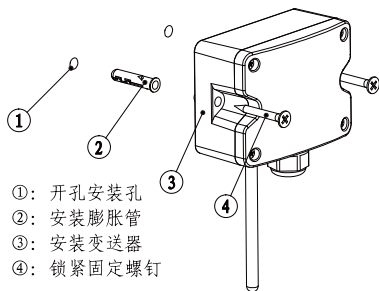
LEFW10A-1/10A-4 墙面安装开孔



LEFW10A-2 法兰安装开孔

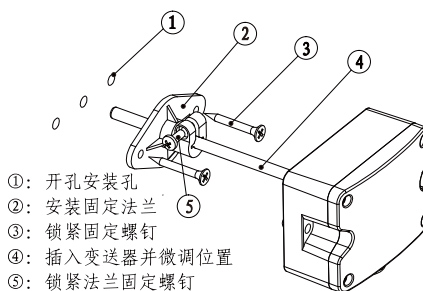


LEFW10A-3 不锈钢套管安装开孔



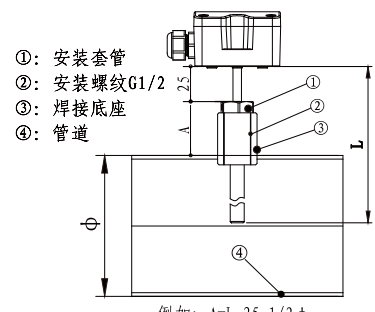
- ①: 开孔安装孔
- ②: 安装膨胀管
- ③: 安装变送器
- ④: 锁紧固定螺钉

LEFW10A-1/10A-4 安装图



- ①: 开孔安装孔
- ②: 安装固定法兰
- ③: 锁紧固定螺钉
- ④: 插入变送器并微调位置
- ⑤: 锁紧法兰固定螺钉

LEFW10A-2 安装图



- ①: 安装套管
- ②: 安装螺纹 G1/2
- ③: 焊接底座
- ④: 管道

例如: A=L-25-1/2φ

LEFW10A-3 安装图

### 安装注意事项

- 1.LFW10A-2建议使用法兰附件安装，插入深度可调。用两个螺丝固定安装法兰在风管上，法兰上的螺丝可以锁紧插入探头及LFW10A-2。风管开孔 $\Phi 7\text{mm}$ ，该开孔必须要最后做好密封。
- 2.LFW10A-1/10A-4挂墙安装时应垂直探头朝下。室外安装时应选择合适的位置，远离影响测量的因素，如冷、热源等，并应避免阳光直射或雨淋，必要时应另行安装遮阳板或防护罩。在安装平面处按照底盒的安装孔尺寸(见上图)打2个固定孔，再用2颗螺丝固定底盒。
- 3.LFW10A-3应使用安装套管安装，连接管（管箍）为 G1/2 并焊接在管道上，旋紧安装套管以保证管道压力密封。插入探头到套管底，用固定螺丝锁紧上好。
- 4.接线时，先打开安装盒上盖，安装防水接头，并通过防水接头将电源及信号电缆接入底盒，根据接线图完成接线。防水接头与底盒装配时应保证密封良好(有密封圈)。上盖与底盒的安装同样要保证密封(有密封圈)，以使整体外壳防护等级达到IP65。

### 接线图

